

НОВИНКА
JD55

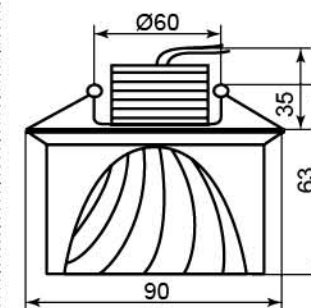
СВЕТИЛЬНИК ВСТРАИВАЕМЫЙ

Feron
НАДЕЖНО. ВЫГОДНО. ПРАКТИЧНО



Хрустальный встраиваемый светильник JD55 Crystal благодаря оригинальной огранке создает ажурный световой рисунок на потолке из ярких световых лучей. Ключевой особенностью данного светильника является инновационное использование **мощного светодиода теплого свечения в качестве источника света**. Специальная рассеивающая линза создает приятное яркое свечение. **Большой радиатор очень хорошо отводит тепло**, в итоге светодиоды практически не нагреваются, что гарантирует долгую стабильную работу светодиода (более 15 лет). В результате больше не требуется менять лампочки в светильнике. При этом в случае необходимости ремонта светодиодный модуль может быть заменен. Еще одним преимуществом использования светодиода является **значительная экономия электроэнергии – до 7 раз в сравнении с привычной галогенной лампой**. Светильник предназначен для прямого включения в сеть 220В, может устанавливаться как в подвесные, так и в натяжные потолки.

Мощность:	10W
Напряжение:	230V 50Hz
Световой поток:	600Lm
Материал:	стекло, металл
Класс защиты:	I
Кол-во светодиодов:	1LED
Цвет свечения:	теплый белый (2700K)



Цвет основания: прозрачный
Цвет кристалла: прозрачный
ART. 27819



Чип и драйвер в комплекте



НОВИНКА
JD58

СВЕТИЛЬНИК ВСТРАИВАЕМЫЙ

Feron
НАДЕЖНО. ВЫГОДНО. ПРАКТИЧНО



Цвет основания: золото
Цвет кристалла: прозрачный
ART. 27828



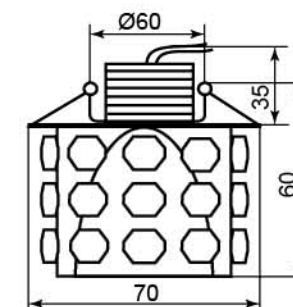
Цвет основания: хром
Цвет кристалла: прозрачный
ART. 27829



Чип и драйвер в комплекте

Хрустальный встраиваемый светильник JD58 Crystal благодаря оригинальной огранке создает ажурный световой рисунок на потолке из ярких световых лучей. Ключевой особенностью данного светильника является инновационное использование **мощного светодиода теплого свечения в качестве источника света**. Специальная рассеивающая линза создает приятное яркое свечение. **Большой радиатор очень хорошо отводит тепло**, в итоге светодиоды практически не греются, что гарантирует долгую стабильную работу светодиода (более 15 лет). В результате больше не требуется менять лампочки в светильнике. При этом в случае необходимости ремонта светодиодный модуль может быть заменен. Еще одним преимуществом использования светодиода является **значительная экономия электроэнергии – до 7 раз в сравнении с привычной галогенной лампой**. Светильник предназначен для прямого включения в сеть 220В, может устанавливаться как в подвесные, так и в натяжные потолки.

Мощность:	10W
Напряжение:	230V 50Hz
Световой поток:	600Lm
Материал:	стекло, металл
Класс защиты:	I
Кол-во светодиодов:	1LED
Цвет свечения:	теплый белый (2700K)



НОВИНКА
JD68

СВЕТИЛЬНИК ВСТРАИВАЕМЫЙ

Feron
НАДЕЖНО. ВЫГОДНО. ПРАКТИЧНО



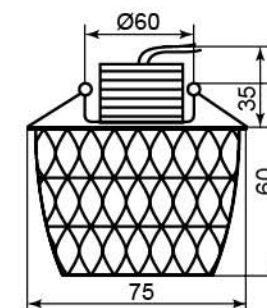
Цвет основания: прозрачный
Цвет кристалла: прозрачный
ART. 27820



Чип и драйвер в комплекте

Хрустальный встраиваемый светильник JD68 Crystal благодаря оригинальной огранке создает ажурный световой рисунок на потолке из ярких световых лучей. Ключевой особенностью данного светильника является инновационное использование **мощного светодиода теплого свечения в качестве источника света**. Специальная рассеивающая линза создает приятное яркое свечение. **Большой радиатор очень хорошо отводит тепло**, в итоге светодиоды практически не греются, что гарантирует долгую стабильную работу светодиода (более 15 лет). В результате больше не требуется менять лампочки в светильнике. При этом в случае необходимости ремонта светодиодный модуль может быть заменен. Еще одним преимуществом использования светодиода является **значительная экономия электроэнергии – до 7 раз в сравнении с привычной галогенной лампой**. Светильник предназначен для прямого включения в сеть 220В, может устанавливаться как в подвесные, так и в натяжные потолки.

Мощность:	10W
Напряжение:	230V 50Hz
Световой поток:	600Lm
Материал:	стекло, металл
Класс защиты:	I
Кол-во светодиодов:	1LED
Цвет свечения:	теплый белый (2700K)



НОВИНКА
JD87

СВЕТИЛЬНИК ВСТРАИВАЕМЫЙ

Feron
НАДЕЖНО. ВЫГОДНО. ПРАКТИЧНО



Цвет основания: хром
Цвет кристалла: прозрачный
ART. 27831



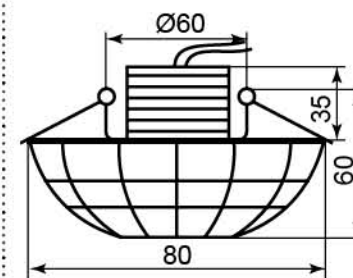
Цвет основания: золото
Цвет кристалла: прозрачный
ART. 27830



Чип и драйвер в комплекте

Хрустальный встраиваемый светильник JD87 Crystal благодаря оригинальной огранке создает ажурный световой рисунок на потолке из ярких световых лучей. Ключевой особенностью данного светильника является инновационное использование **мощного светодиода теплого свечения в качестве источника света**. Специальная рассеивающая линза создает приятное яркое свечение. **Большой радиатор очень хорошо отводит тепло**, в итоге светодиоды практически не греются, что гарантирует долгую стабильную работу светодиода (более 15 лет). В результате больше не требуется менять лампочки в светильнике. При этом в случае необходимости ремонта светодиодный модуль может быть заменен. Еще одним преимуществом использования светодиода является **значительная экономия электроэнергии – до 7 раз в сравнении с привычной галогенной лампой**. Светильник предназначен для прямого включения в сеть 220В, может устанавливаться как в подвесные, так и в натяжные потолки.

Мощность:	10W
Напряжение:	230V 50Hz
Световой поток:	600Lm
Материал:	стекло, металл
Класс защиты:	I
Кол-во светодиодов:	1LED
Цвет свечения:	теплый белый (2700K)



НОВИНКА
JD88

СВЕТИЛЬНИК ВСТРАИВАЕМЫЙ

Feron
НАДЕЖНО. ВЫГОДНО. ПРАКТИЧНО



Цвет основания: золото
Цвет кристалла: прозрачный
ART. 27832



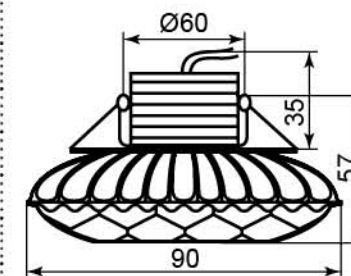
Цвет основания: хром
Цвет кристалла: прозрачный
ART. 27833



Чип и драйвер в комплекте

Хрустальный встраиваемый светильник JD88 Crystal благодаря оригинальной огранке создает ажурный световой рисунок на потолке из ярких световых лучей. Ключевой особенностью данного светильника является инновационное использование **мощного светодиода теплого свечения в качестве источника света**. Специальная рассеивающая линза создает приятное яркое свечение. **Большой радиатор очень хорошо отводит тепло**, в итоге светодиоды практически не греются, что гарантирует долгую стабильную работу светодиода (более 15 лет). В результате больше не требуется менять лампочки в светильнике. При этом в случае необходимости ремонта светодиодный модуль может быть заменен. Еще одним преимуществом использования светодиода является **значительная экономия электроэнергии – до 7 раз в сравнении с привычной галогенной лампой**. Светильник предназначен для прямого включения в сеть 220В, может устанавливаться как в подвесные, так и в натяжные потолки.

Мощность:	10W
Напряжение:	230V 50Hz
Световой поток:	600Lm
Материал:	стекло, металл
Класс защиты:	I
Кол-во светодиодов:	1LED
Цвет свечения:	теплый белый (2700K)



НОВИНКА
JD90

СВЕТИЛЬНИК ВСТРАИВАЕМЫЙ

Feron
НАДЕЖНО. ВЫГОДНО. ПРАКТИЧНО



Цвет основания: золото
Цвет кристалла: прозрачный
ART. 27834



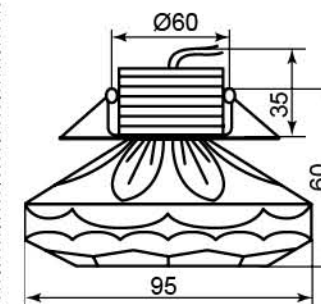
Цвет основания: хром
Цвет кристалла: прозрачный
ART. 27835



Чип и драйвер в комплекте

Хрустальный встраиваемый светильник JD90 Crystal благодаря оригинальной огранке создает ажурный световой рисунок на потолке из ярких световых лучей. Ключевой особенностью данного светильника является инновационное использование **мощного светодиода теплого свечения в качестве источника света**. Специальная рассеивающая линза создает приятное яркое свечение. **Большой радиатор очень хорошо отводит тепло**, в итоге светодиоды практически не греются, что гарантирует долгую стабильную работу светодиода (более 15 лет). В результате больше не требуется менять лампочки в светильнике. При этом в случае необходимости ремонта светодиодный модуль может быть заменен. Еще одним преимуществом использования светодиода является **значительная экономия электроэнергии – до 7 раз в сравнении с привычной галогенной лампой**. Светильник предназначен для прямого включения в сеть 220В, может устанавливаться как в подвесные, так и в натяжные потолки.

Мощность:	10W
Напряжение:	230V 50Hz
Световой поток:	600Lm
Материал:	стекло, металл
Класс защиты:	I
Кол-во светодиодов:	1LED
Цвет свечения:	теплый белый (2700K)



НОВИНКА
JD106

СВЕТИЛЬНИК ВСТРАИВАЕМЫЙ

Feron
НАДЕЖНО. ВЫГОДНО. ПРАКТИЧНО



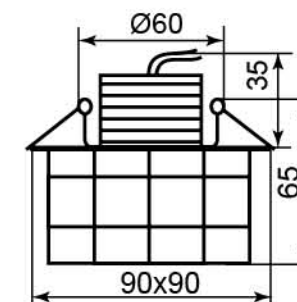
Цвет основания: прозрачный
Цвет кристалла: прозрачный
ART. 27818



Чип и драйвер в комплекте

Хрустальный встраиваемый светильник JD106 Crystal благодаря оригинальной огранке создает ажурный световой рисунок на потолке из ярких световых лучей. Ключевой особенностью данного светильника является инновационное использование **мощного светодиода теплого свечения в качестве источника света**. Специальная рассеивающая линза создает приятное яркое свечение. **Большой радиатор очень хорошо отводит тепло**, в итоге светодиоды практически не нагреваются, что гарантирует долгую стабильную работу светодиода (более 15 лет). В результате больше не требуется менять лампочки в светильнике. При этом в случае необходимости ремонта светодиодный модуль может быть заменен. Еще одним преимуществом использования светодиода является **значительная экономия электроэнергии – до 7 раз в сравнении с привычной галогенной лампой**. Светильник предназначен для прямого включения в сеть 220В, может устанавливаться как в подвесные, так и в натяжные потолки.

Мощность:	10W
Напряжение:	230V 50Hz
Световой поток:	600Lm
Материал:	стекло, металл
Класс защиты:	I
Кол-во светодиодов:	1LED
Цвет свечения:	теплый белый (2700K)



НОВИНКА
JD159

СВЕТИЛЬНИК ВСТРАИВАЕМЫЙ

Feron
НАДЕЖНО. ВЫГОДНО. ПРАКТИЧНО



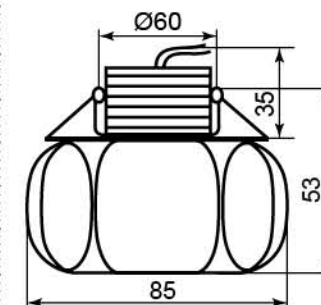
Цвет основания: прозрачный
Цвет кристалла: прозрачный
ART. 27822



Чип и драйвер в комплекте

Хрустальный встраиваемый светильник JD159 Crystal благодаря оригинальной огранке создает ажурный световой рисунок на потолке из ярких световых лучей. Ключевой особенностью данного светильника является инновационное использование **мощного светодиода теплого свечения в качестве источника света**. Специальная рассеивающая линза создает приятное яркое свечение. **Большой радиатор очень хорошо отводит тепло**, в итоге светодиоды практически не греются, что гарантирует долгую стабильную работу светодиода (более 15 лет). В результате больше не требуется менять лампочки в светильнике. При этом в случае необходимости ремонта светодиодный модуль может быть заменен. Еще одним преимуществом использования светодиода является **значительная экономия электроэнергии – до 7 раз в сравнении с привычной галогенной лампой**. Светильник предназначен для прямого включения в сеть 220В, может устанавливаться как в подвесные, так и в натяжные потолки.

Мощность:	10W
Напряжение:	230V 50Hz
Световой поток:	600Lm
Материал:	стекло, металл
Класс защиты:	I
Кол-во светодиодов:	1LED
Цвет свечения:	теплый белый (2700K)



НОВИНКА
JD176

СВЕТИЛЬНИК ВСТРАИВАЕМЫЙ

Feron
НАДЕЖНО. ВЫГОДНО. ПРАКТИЧНО



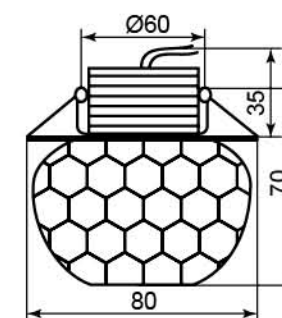
Цвет основания: хром
Цвет кристалла: прозрачный
ART. 27823



Чип и драйвер в комплекте

Хрустальный встраиваемый светильник JD176 Crystal благодаря оригинальной огранке создает ажурный световой рисунок на потолке из ярких световых лучей. Ключевой особенностью данного светильника является инновационное использование **мощного светодиода теплого свечения в качестве источника света**. Специальная рассеивающая линза создает приятное яркое свечение. **Большой радиатор очень хорошо отводит тепло**, в итоге светодиоды практически не греются, что гарантирует долгую стабильную работу светодиода (более 15 лет). В результате больше не требуется менять лампочки в светильнике. При этом в случае необходимости ремонта светодиодный модуль может быть заменен. Еще одним преимуществом использования светодиода является **значительная экономия электроэнергии – до 7 раз в сравнении с привычной галогенной лампой**. Светильник предназначен для прямого включения в сеть 220В, может устанавливаться как в подвесные, так и в натяжные потолки.

Мощность:	10W
Напряжение:	230V 50Hz
Световой поток:	600Lm
Материал:	стекло, металл
Класс защиты:	I
Кол-во светодиодов:	1LED
Цвет свечения:	теплый белый (2700K)



НОВИНКА
JD187

СВЕТИЛЬНИК ВСТРАИВАЕМЫЙ

Feron
НАДЕЖНО. ВЫГОДНО. ПРАКТИЧНО



Цвет основания: золото
Цвет кристалла: прозрачный
ART. 27824



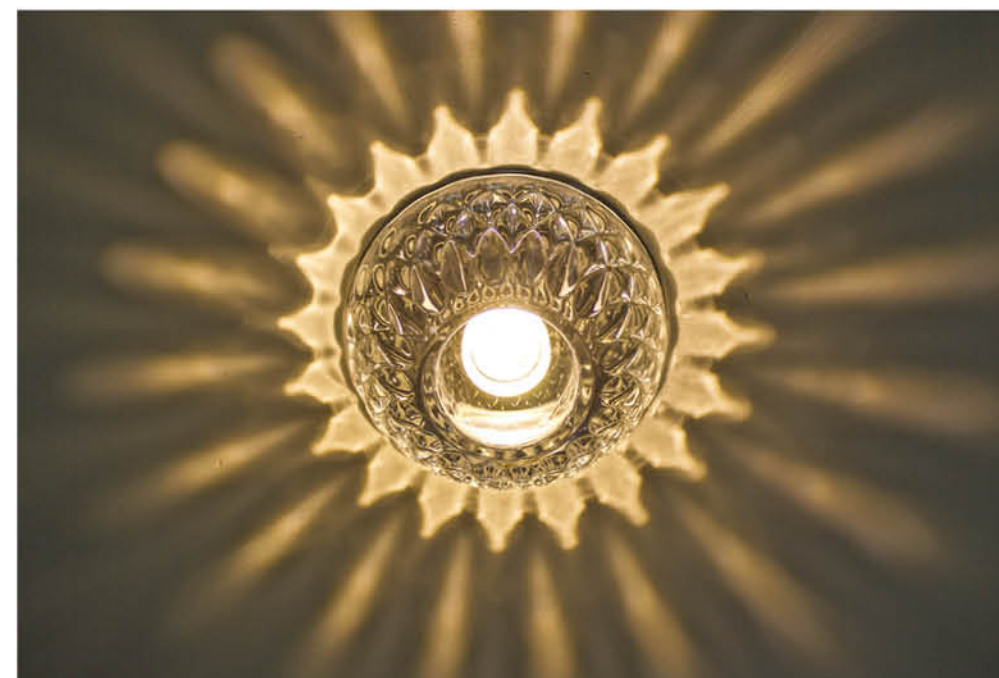
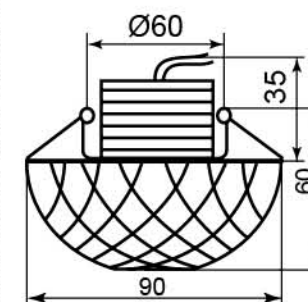
Цвет основания: хром
Цвет кристалла: прозрачный
ART. 27825



Чип и драйвер в комплекте

Хрустальный встраиваемый светильник JD187 Crystal благодаря оригинальной огранке создает ажурный световой рисунок на потолке из ярких световых лучей. Ключевой особенностью данного светильника является инновационное использование **мощного светодиода теплого свечения в качестве источника света**. Специальная рассеивающая линза создает приятное яркое свечение. **Большой радиатор очень хорошо отводит тепло**, в итоге светодиоды практически не греются, что гарантирует долгую стабильную работу светодиода (более 15 лет). В результате больше не требуется менять лампочки в светильнике. При этом в случае необходимости ремонта светодиодный модуль может быть заменен. Еще одним преимуществом использования светодиода является **значительная экономия электроэнергии – до 7 раз в сравнении с привычной галогенной лампой**. Светильник предназначен для прямого включения в сеть 220В, может устанавливаться как в подвесные, так и в натяжные потолки.

Мощность:	10W
Напряжение:	230V 50Hz
Световой поток:	600Lm
Материал:	стекло, металл
Класс защиты:	I
Кол-во светодиодов:	1LED
Цвет свечения:	теплый белый (2700K)



НОВИНКА
JD190

СВЕТИЛЬНИК ВСТРАИВАЕМЫЙ

Feron
НАДЕЖНО. ВЫГОДНО. ПРАКТИЧНО



Цвет основания: золото
Цвет кристалла: прозрачный
ART. 27826



Цвет основания: хром
Цвет кристалла: прозрачный
ART. 27827



Чип и драйвер в комплекте

Хрустальный встраиваемый светильник JD190 Crystal благодаря оригинальной огранке создает ажурный световой рисунок на потолке из ярких световых лучей. Ключевой особенностью данного светильника является инновационное использование **мощного светодиода теплого свечения в качестве источника света**. Специальная рассеивающая линза создает приятное яркое свечение. **Большой радиатор очень хорошо отводит тепло**, в итоге светодиоды практически не греются, что гарантирует долгую стабильную работу светодиода (более 15 лет). В результате больше не требуется менять лампочки в светильнике. При этом в случае необходимости ремонта светодиодный модуль может быть заменен. Еще одним преимуществом использования светодиода является **значительная экономия электроэнергии – до 7 раз в сравнении с привычной галогенной лампой**. Светильник предназначен для прямого включения в сеть 220В, может устанавливаться как в подвесные, так и в натяжные потолки.

Мощность:	10W
Напряжение:	230V 50Hz
Световой поток:	600Lm
Материал:	стекло, металл
Класс защиты:	I
Кол-во светодиодов:	1LED
Цвет свечения:	теплый белый (2700K)

